

인간과 자연이 함께하는 친환경 생태복원 기업 대표전화 1588-9149

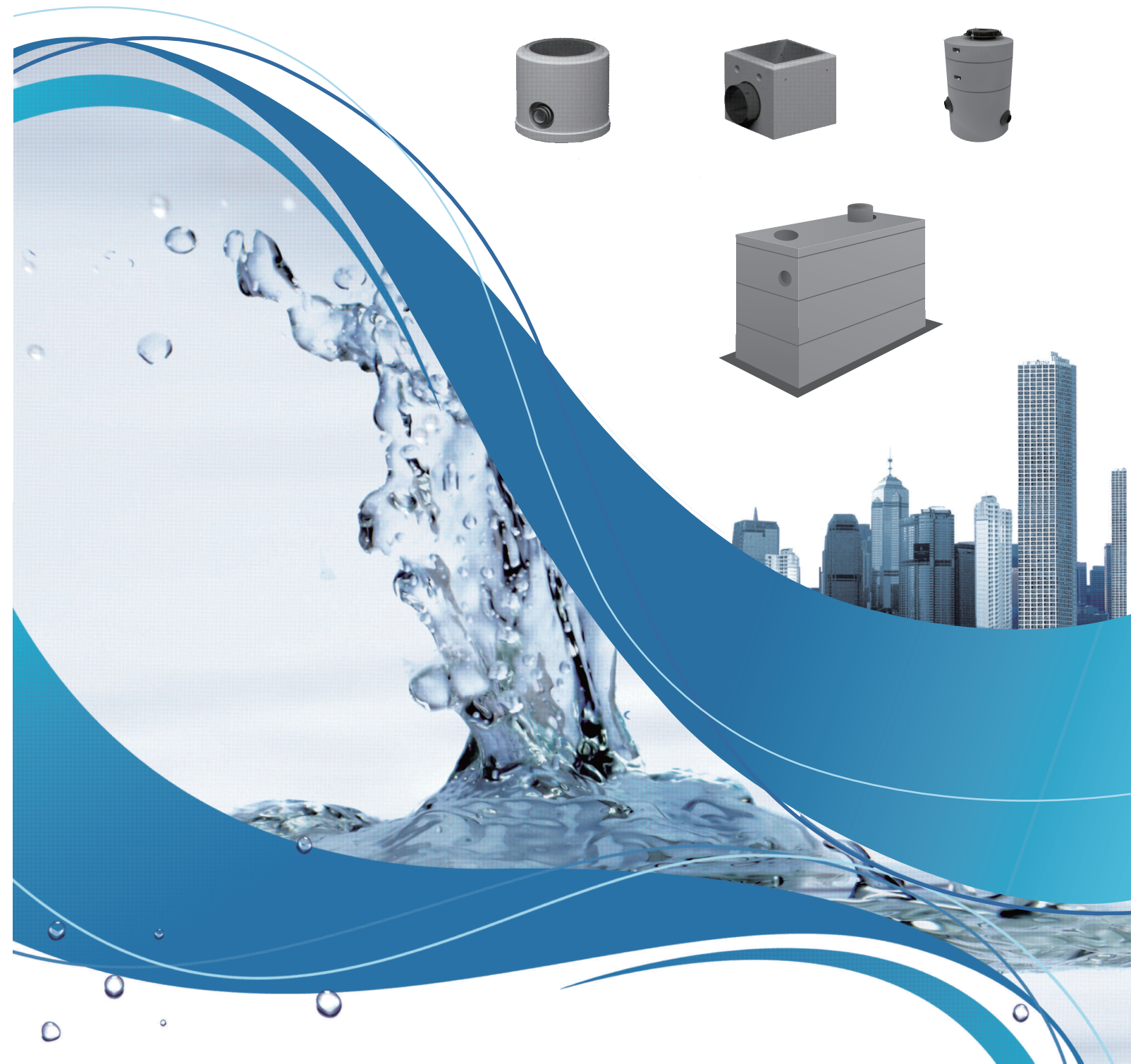
www.spaceind.co.kr

스페이스산업(주) since 2011



www.spaceind.co.kr
스페이스산업(주) ☎ 1588-9149

충청남도 보령시 웅천읍 대항중산로 97 (지번 : 대항리 243-18)
TEL. 041-935-9436 FAX. 041-935-9435



Contents

목 차

- 02 인증서
- 03 생산 제품
- 04 관연결구 일체형 우수맨홀
- 05 다용도 맨홀
- 06 조립식 원형맨홀
- 10 조립식 사각맨홀
- 12 향균 맨홀
- 14 조립식 초기우수장치구조물
- 15 맨홀 구체간 접합

Certificate

인증서



임직원 일동은 축적된 현장 경험과 우수한 제품설계 기술로
현장 맞춤형 고품질 제품 개발 및 생산에 심혈을 쏟고 있습니다.

Products

제품

조립식 원형맨홀



상부구체

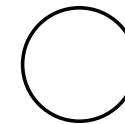


연직구체



하부구체

부품



▲ 고무링

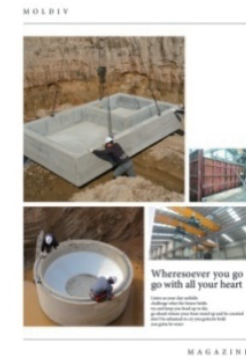


▲ 사다리

향균맨홀



초기우수장치구조물



▲ 고무커넥터



▲ 강관슬리브

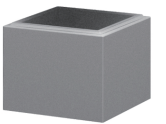
조립식 사각맨홀



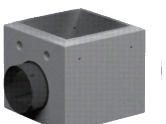
상부구체



중간슬래브



연직구체



하부구체



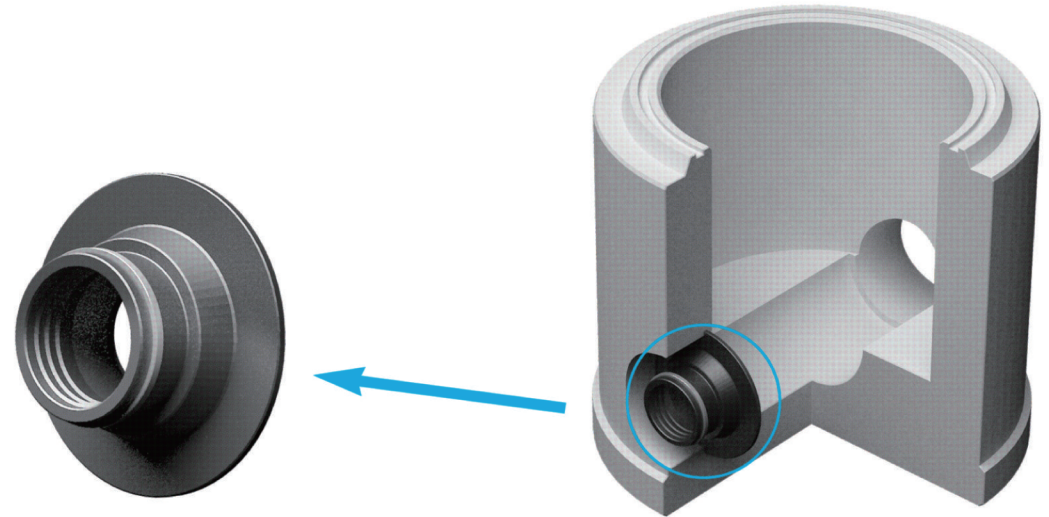
▲ 접합제



▲ 관로방수구

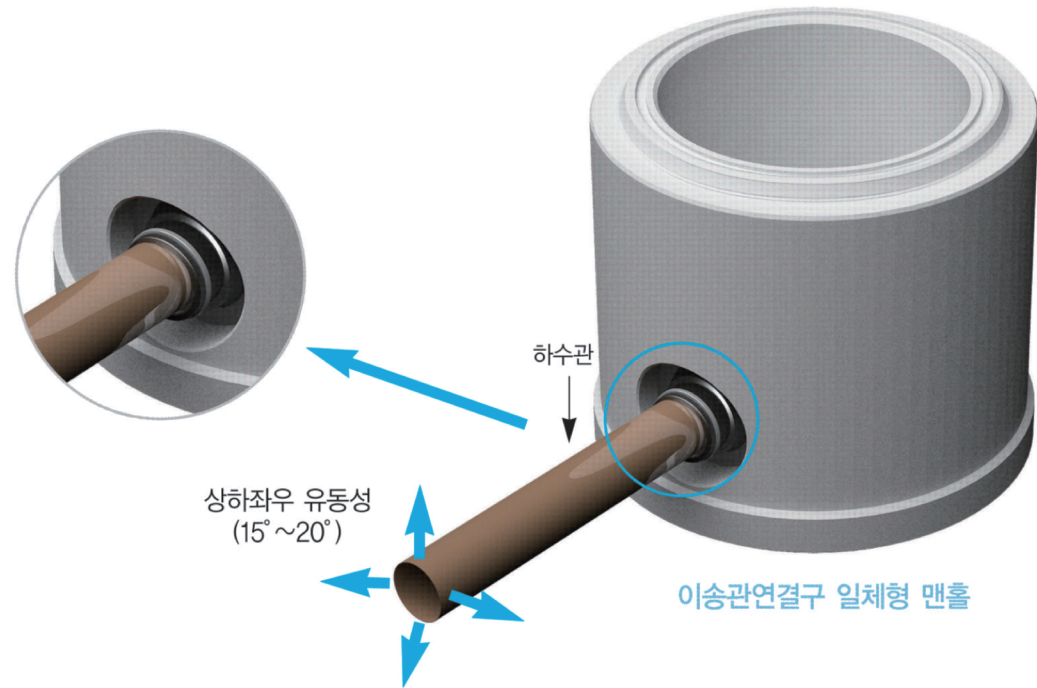
관연결구 일체형 우수맨홀

다용도 맨홀



맨홀용 관 이음 연결구
내구성이 강한 합성 고무계(EPDM)소재

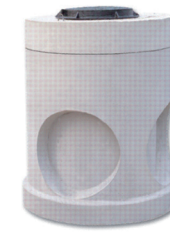
관연결구 일체형 맨홀 구조체 및 제조장치



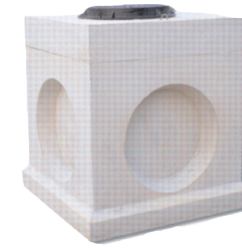
상하좌우 유동성
(15°~20°)

이송관연결구 일체형 맨홀

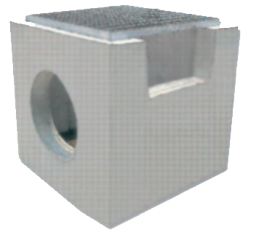
원형 하수도 맨홀 (1호·2호·3호·4호)



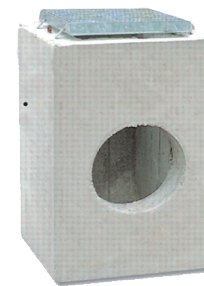
사각 하수도 맨홀



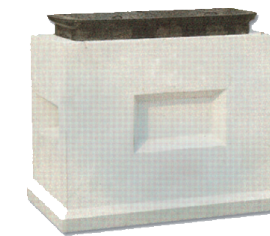
집수정



콘크리트 빗물받이 (집수정용)



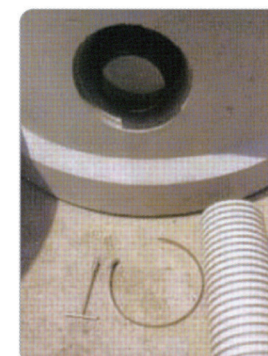
통신맨홀 (수공 1,2,3호)



전기 맨홀 · 핸드홀



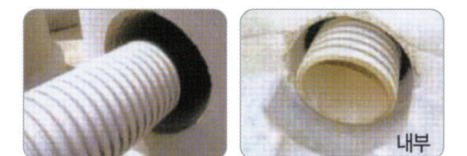
하수관 연결방법_기본 매입형 관연결구



연결에 필요한 부속을 준비합니다.
(하수관, 체결밴드(Sub Band), 드라이버)



관연결구의 원통부를 안쪽으로 접어줍니다.



접어 놓은 원통부에 관을 깊이 밀어 넣어줍니다.



적당한 길이만큼 다시 당겨 관의
각도와 위치를 잡아줍니다.



관을 감싸고 있는 고무 원통부위에 체결밴드(Sus Band)를
채운 후 나사를 조여 마무리합니다.

높은 유연성과 완벽한 수밀성

관연결구가 유연함과 견고함을 가지고 있어 부동침하와 차량의 진동 등 강한 하중에도 안정성을 유지시켜 주며, 하수관의 연결면은 밀착성과 부식에 강한 스테인레스 재질의 밴드로 체결하여 누수를 완벽하게 차단합니다.

뛰어난 현장 적용성

관연결구가 상·하·좌·우 15°~20° 정도의 유동성을 가지고 있어 현장에서 맨홀 시공시 복잡한 도심 구간 및 장애물이 많은 지역에 적극 활용하여 공사기간을 단축할 수 있습니다.

간단한 시공 및 경제성

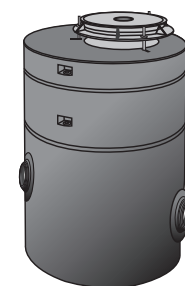
하수관 연결후 양생시간이 불필요하며 바로 되메우기가 가능하므로 현장 시공시 발생하는 교통 혼잡 등 민원의 발생을 줄이고 공사기간 단축에 도움이 되는 매우 경제적인 제품입니다.

조립식 원형맨홀

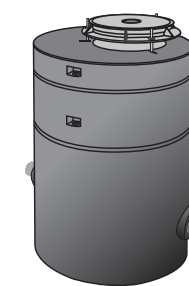
조립식 맨홀

품목	품명	나라장터 물품식별번호	P/N	규격(단위: mm)		적용분야	무게(kg)	비고
				높이(H)	두께(t)			
원형1호 Φ900	상부구체	23036216	SC1U200T2	200	200	하수도용	630	KS
		23036217	SC1U300T2	300	200	하수도용	790	KS
		23036218	SC1U400T2	400	200	하수도용	940	KS
		23036219	SC1U500T2	500	200	하수도용	1100	KS
		23036220	SC1U600T2	600	200	하수도용	1250	KS
		23036221	SC1U700T2	700	200	하수도용	1410	KS
		23036222	SC1U800T2	800	200	하수도용	1570	KS
		23036223	SC1U900T2	900	200	하수도용	1720	KS
		23036224	SC1U1000T2	1000	200	하수도용	1880	KS
		23036225	SC1U1100T2	1100	200	하수도용	2040	KS
	연직구체	23036226	SC1U1200T2	1200	200	하수도용	2190	KS
		23036227	SC1S500T2	500	200	하수도용	790	KS
		23036228	SC1S600T2	600	200	하수도용	950	KS
		23036229	SC1S700T2	700	200	하수도용	1110	KS
		23036230	SC1S800T2	800	200	하수도용	1270	KS
		23036231	SC1S900T2	900	200	하수도용	1430	KS
		23036232	SC1S1000T2	1000	200	하수도용	1590	KS
		23036233	SC1L500T2	500	200	하수도용	1400	KS
		23036234	SC1L600T2	600	200	하수도용	1560	KS
		23036235	SC1L700T2	700	200	하수도용	1720	KS
하부구체	23036236	SC1L800T2	800	200	하수도용	1880	KS	
	23036237	SC1L900T2	900	200	하수도용	2040	KS	
	23036238	SC1L1000T2	1000	200	하수도용	2200	KS	
	23036239	SC2U200T2	200	200	하수도용	870	KS	
	23036240	SC2U300T2	300	200	하수도용	1070	KS	
	23036241	SC2U400T2	400	200	하수도용	1270	KS	
	23036242	SC2U500T2	500	200	하수도용	1470	KS	
	23036243	SC2U600T2	600	200	하수도용	1670	KS	
	23036244	SC2S500T2	500	200	하수도용	1010	KS	
	23036245	SC2S600T2	600	200	하수도용	1210	KS	
원형2호 Φ1200	상부구체	23036246	SC2S700T2	700	200	하수도용	1420	KS
		23036247	SC2S800T2	800	200	하수도용	1620	KS
		23036248	SC2S900T2	900	200	하수도용	1820	KS
		23036249	SC2S1000T2	1000	200	하수도용	2020	KS
		23036250	SC2L800T2	800	200	하수도용	2540	KS
	연직구체	23036251	SC2L900T2	900	200	하수도용	2740	KS
		23036252	SC2L1000T2	1000	200	하수도용	2950	KS
		23036253	SC2L1100T2	1100	200	하수도용	3150	KS
		23036254	SC2L1200T2	1200	200	하수도용	3350	KS
		하부구체	23036255	SC3U200T2	200	200	하수도, 펌프장겸용	1300
23036256	SC3U300T2		300	200	하수도, 펌프장겸용	1550	KS	
23036257	SC3U400T2		400	200	하수도, 펌프장겸용	1800	KS	
23036258	SC3U500T2		500	200	하수도, 펌프장겸용	2050	KS	
23036259	SC3U600T2		600	200	하수도, 펌프장겸용	2300	KS	
원형3호 Φ1500	상부구체	23036260	SC3S500T2	500	200	하수도, 펌프장겸용	1230	KS
		23036261	SC3S600T2	600	200	하수도, 펌프장겸용	1470	KS
		23036262	SC3S700T2	700	200	하수도, 펌프장겸용	1720	KS
		23036263	SC3S800T2	800	200	하수도, 펌프장겸용	1960	KS
		23036264	SC3S900T2	900	200	하수도, 펌프장겸용	2210	KS
	연직구체	23036265	SC3S1000T2	1000	200	하수도, 펌프장겸용	2460	KS
		23036266	SC3L1000T2	1000	200	하수도, 펌프장겸용	3760	KS
		23036267	SC3L1100T2	1100	200	하수도, 펌프장겸용	4000	KS
		23036268	SC3L1200T2	1200	200	하수도, 펌프장겸용	4250	KS
		23036269	SC3L1300T2	1300	200	하수도, 펌프장겸용	4500	KS
		23036270	SC3L1400T2	1400	200	하수도, 펌프장겸용	4740	KS
		23036271	SC3L1500T2	1500	200	하수도, 펌프장겸용	4990	KS

품목	품명	나라장터 물품식별번호	P/N	규격(단위: mm)		적용분야	무게(kg)	비고	
				높이(H)	두께(t)				
원형4호 Φ18000	상부구체	23036272	SC4U200T2S	200	250	하수도, 펌프장겸용	1970	KS	
		23036273	SC4U250T2S	250	250	하수도, 펌프장겸용	2400	KS	
		23036274	SC4U300T2S	300	250	하수도, 펌프장겸용	2590	KS	
		23036275	SC4U350T2S	350	250	하수도, 펌프장겸용	2770	KS	
		23036276	SC4U400T2S	400	250	하수도, 펌프장겸용	2960	KS	
		23036277	SC4U450T2S	450	250	하수도, 펌프장겸용	3140	KS	
		23036278	SC4U500T2S	500	250	하수도, 펌프장겸용	3330	KS	
		23036279	SC4U550T2S	550	250	하수도, 펌프장겸용	3510	KS	
		23036280	SC4U600T2S	600	250	하수도, 펌프장겸용	3700	KS	
		연직구체	23036281	SC4S500T2S	500	250	하수도, 펌프장겸용	1850	KS
			23036282	SC4S600T2S	600	250	하수도, 펌프장겸용	2220	KS
			23036283	SC4S700T2S	700	250	하수도, 펌프장겸용	2590	KS
			23036284	SC4S800T2S	800	250	하수도, 펌프장겸용	2960	KS
			23036285	SC4S900T2S	900	250	하수도, 펌프장겸용	3330	KS
			23036286	SC4S1000T2S	1000	250	하수도, 펌프장겸용	3700	KS
	23036287		SC4S1100T2S	1100	250	하수도, 펌프장겸용	4070	KS	
	23036288		SC4S1200T2S	1200	250	하수도, 펌프장겸용	4440	KS	
	23036289		SC4S1300T2S	1300	250	하수도, 펌프장겸용	4810	KS	
	23036290		SC4S1400T2S	1400	250	하수도, 펌프장겸용	5180	KS	
	23036291		SC4S1500T2S	1500	250	하수도, 펌프장겸용	5550	KS	
	23036292		SC4L1200T2S	1200	250	하수도, 펌프장겸용	6830	KS	
	23036293		SC4L1300T2S	1300	250	하수도, 펌프장겸용	7200	KS	
	23036294		SC4L1400T2S	1400	250	하수도, 펌프장겸용	7570	KS	
	23036295		SC4L1500T2S	1500	250	하수도, 펌프장겸용	7940	KS	
	하부구체	23036296	SC4L1600T2S	1600	250	하수도, 펌프장겸용	8310	KS	
		23036297	SC4L1700T2S	1700	250	하수도, 펌프장겸용	8680	KS	
		23036298	SC4L1800T2S	1800	250	하수도, 펌프장겸용	9050	KS	
		고무커넥터	23036032	SARC150	Φ150관	관련결용		부품	
			23036033	SARC200	Φ200관	관련결용		부품	
			23036034	SARC250	Φ250관	관련결용		부품	
23036035	SARC300		Φ300관	관련결용		부품			
23036036	SARC350		Φ350관	관련결용		부품			
23036037	SARC400		Φ400관	관련결용		부품			
고무링	23036038	SC-M1RING	Φ900	원형1호수밀용		부품			
	23036039	SC-M2RING	Φ1200	원형2호수밀용		부품			
	23036040	SC-M3RING	Φ1500	원형3호수밀용		부품			
	23036041	SC-M4RING	Φ1800	원형4호수밀용		부품			
사다리	23036042	SC-PE300	Φ22×300×205	사다리		부품			
	23036043	SC-PE200	Φ22×200×206	사다리		부품			
일액형접합제	23036044	SC-ASR85	1kg/포	구체간 접합용		부품			



고무커넥터형



지수단관형



블록아웃형

조립식 원형맨홀

조립식 원형맨홀

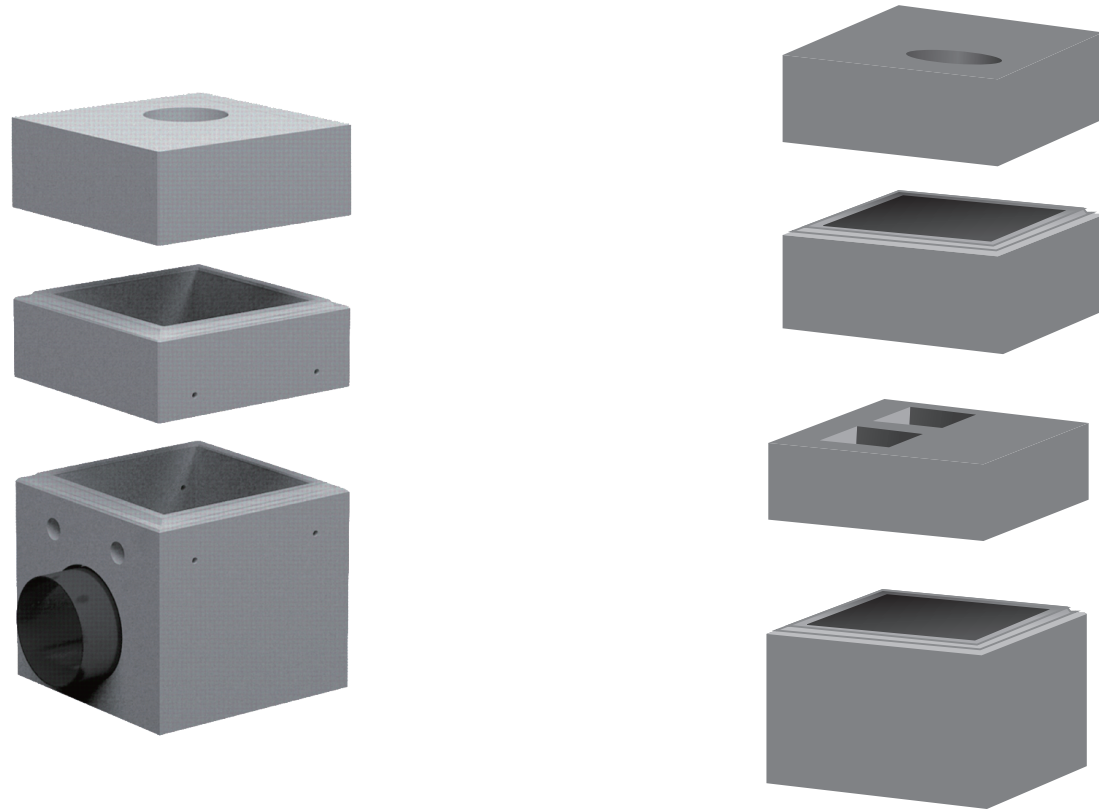
품목	품명	나라장터 물품식별번호	P/N	규격(단위: mm)		적용분야	무게(kg)	비고
				높이(H)	두께(t)			
원형1호 Φ900	상부구체	23073711	SC1U150T1	200	150	하수도용	500	KS
		23073712	SC1U300T1	300	150	하수도용	620	KS
		23073713	SC1U400T1	400	150	하수도용	740	KS
		23073714	SC1U500T1	500	150	하수도용	860	KS
		23073715	SC1U600T1	600	150	하수도용	980	KS
		23073716	SC1U700T1	700	150	하수도용	1100	KS
		23073717	SC1U800T1	800	150	하수도용	1220	KS
		23073718	SC1U900T1	900	150	하수도용	1340	KS
		23073719	SC1U1000T1	1000	150	하수도용	1460	KS
		23073720	SC1U1100T1	1100	150	하수도용	1580	KS
	23073721	SC1U1200T1	1200	150	하수도용	1700	KS	
	연직구체	23073722	SC1S500T1	500	150	하수도용	600	KS
		23073723	SC1S700T1	700	150	하수도용	840	KS
		23073724	SC1S1000T1	1000	150	하수도용	1200	KS
	하부구체	23073725	SC1L500T1	500	150	하수도용	1480	KS
		23073726	SC1L600T1	600	150	하수도용	1600	KS
		23073727	SC1L700T1	700	150	하수도용	1720	KS
		23073728	SC1L800T1	800	150	하수도용	1840	KS
		23073729	SC1L900T1	900	150	하수도용	1960	KS
		23073730	SC1L1000T1	1000	150	하수도용	2080	KS
23073731		SC2U200T1S	200	180	하수도용	900	KS	
원형2호 Φ1200	상부구체	23073732	SC2U300T1S	300	180	하수도용	1090	KS
		23073733	SC2U400T1S	400	180	하수도용	1270	KS
		23073734	SC2U500T1S	500	180	하수도용	1460	KS
		23073735	SC2U600T1S	600	180	하수도용	1650	KS
		23073736	SC2S500T1S	500	180	하수도용	940	KS
	연직구체	23073737	SC2S1000T1S	1000	180	하수도용	1870	KS
		23073738	SC2L800T1S	800	180	하수도용	3590	KS
	하부구체	23073739	SC2L1200T1S	1200	180	하수도용	3960	KS
		23073740	SC3U200T1S	200	180	하수도용	1300	KS
원형3호 Φ1500	상부구체	23073741	SC3U300T1S	300	180	하수도용	1530	KS
		23073742	SC3U400T1S	400	180	하수도용	1750	KS
		23073743	SC3U500T1S	500	180	하수도용	1980	KS
		23073744	SC3U600T1S	600	180	하수도용	2210	KS
	연직구체	23073745	SC3S500T1S	500	180	하수도용	1140	KS
		23073746	SC3S1000T1S	1000	180	하수도용	2280	KS
	하부구체	23073747	SC3L1200T1S	1200	180	하수도용	4200	KS
		23073748	SC3L1500T1S	1500	180	하수도용	4900	KS

품목	품명	나라장터 물품식별번호	P/N	규격(단위: mm)		적용분야	무게(kg)	비고
				높이(H)	두께(t)			
원형4호 Φ18000	상부구체	23073749	SC4U200T2	200	200	하수도, 펌프장검용	1800	KS
		23073750	SC4U300T2	300	200	하수도, 펌프장검용	2100	KS
		23073751	SC4U400T2	400	200	하수도, 펌프장검용	2400	KS
		23073752	SC4U500T2	500	200	하수도, 펌프장검용	2700	KS
		23073753	SC4U600T2	600	200	하수도, 펌프장검용	3000	KS
	연직구체	23073754	SC4S500T2	500	200	하수도, 펌프장검용	1500	KS
		23073755	SC4S1000T2	1000	200	하수도, 펌프장검용	3000	KS
	하부구체	23073756	SC4L1000T2	1000	200	하수도, 펌프장검용	4820	KS
		23073757	SC4L1200T2	1200	200	하수도, 펌프장검용	5450	KS
		23073758	SC4L1500T2	1500	200	하수도, 펌프장검용	6350	KS
23073759		SC4L1800T2	1800	200	하수도, 펌프장검용	7240	KS	
원형맨홀 Φ600	하부구체	23073760	SCSL500T1	500	150	하수도용	660	이형
		23073761	SCSL600T1	600	150	하수도용	750	이형
		23073762	SCSL700T1	700	150	하수도용	840	이형
		23073763	SCSL800T1	800	150	하수도용	930	이형
		23073764	SCSL900T1	900	150	하수도용	1020	이형
		23073765	SCSL1000T1	1000	150	하수도용	1110	이형
	연직구체	23073766	SCSS300T1	300	150	하수도용	260	이형
		23073767	SCSS500T1	500	150	하수도용	440	이형
		23073768	SCSS700T1	700	150	하수도용	620	이형
		23073769	SCSS1000T1	1000	150	하수도용	890	이형



조립식 사각맨홀 (쓰레기차집관로용 · 펌프장용 · 섹션점검용 · 상하수도용 · 기타)

조립식 사각맨홀



조립식 사각 맨홀

펌프장 맨홀

조립식 사각맨홀의 장점

시공비 절감

기존의 맨홀은 현장에서 철근조립부터 거푸집 제작, 레미콘 타설, 맨홀의 양성까지 복잡한 공정을 가지는 반면, 조립식 사각맨홀은 현장에 맞게 제작됨으로 맨홀을 설치 후 즉시 되메우기를 할 수가 있어 공기단축으로 시공비가 절감됩니다.

유지관리비 절감

현장 시공 후 품질은 작업자의 숙련도에 따라 큰 차이를 보이며 여러가지 시공요인으로 맨홀에 충격을 주고 누수나 지하수 유입이 100% 차단되지 않아 품질이 현저히 떨어지며, 유지관리 비용이 발생하는 반면 조립식 사각맨홀은 완벽한 내구성과 수밀성으로 별도의 비용이 발생하지 않습니다.

뛰어난 현장관리성

조립식 사각맨홀의 시공을 통하여 기존 맨홀의 현장타설 작업과정과 양생과정까지 소요되는 시간이 많아 공사기간이 길어지는 원인 등으로 인한 민원발생 및 안전사고 발생 등의 불필요한 요소를 제거 할 수 있습니다.

품목	품명	나라장터 물품식별번호	P/N	규격(단위: mm)			무게(kg)	용도	비고
				높이(H)	두께(t)	가로x세로			
사각맨홀	하부구체	23073770	SR3L4H10T1	1000	150	300x400	900	집수정용	이형
		23073771	SR3L9H10T1	1000	150	300x900	1400	집수정용	이형
		23073772	SR4L5H10T1	1000	150	400x500	1100	집수정용	이형
		23073773	SR5L5H8T1	800	150	500x500	1000	집수정용	이형
		23073774	SR6L6H6T1	600	150	600x600	960	집수정용	이형
		23073775	SR6L6H10T1	1000	150	600x600	1390	하수도용	이형
		23073776	SR7L7H10T1	1000	150	700x700	1600	하수도용	이형
		23073777	SR8L8H10T1	1000	150	800x800	1800	하수도용	이형
		23073778	SR9L9H10T1	1000	150	900x900	2040	하수도용	KS
	23074852	10L10H12	1200	200	1000x1000	3800	하수도용	이형	
	연직구체	23073779	SR10S10H5T2	500	200	1000x1000	1200	하수도용	이형
	23074853	10S10H10	1000	200	1000x1000	2400	하수도용	이형	
	하부구체	23074854	12L12H12	1200	200	1200x1200	4580	상.하수도용	KS
	연직구체	23073780	SR12S12H5T2	500	200	1200x1200	1400	상.하수도용	KS
	23074855	12S12H10	1000	200	1200x1200	2800	상.하수도용	KS	
	하부구체	23074856	12L14H12	1200	200	1200x1400	4980	상.하수도용	이형
	연직구체	23073781	SR12S14H5T2	500	200	1200x1400	1500	상.하수도용	이형
	23074857	12S14H10	1000	200	1200x1400	3000	상.하수도용	이형	
	하부구체	23074858	14L14H12	1200	200	1400x1400	5280	상.하수도용	이형
	연직구체	23073782	SR14S14H5T2	500	200	1400x1400	1580	상.하수도용	이형
	23074859	14S14H10	1000	200	1400x1400	3160	상.하수도용	이형	
	하부구체	23074860	15L15H15	1500	200	1500x1500	6620	상.하수도.펌프장용	KS
	연직구체	23073783	SR15S15H5T2	500	200	1500x1500	1700	상.하수도.펌프장용	KS
	23074861	15S15H10	1000	200	1500x1500	3400	상.하수도.펌프장용	KS	
	하부구체	23074862	18L18H15	1500	200	1800x1800	8080	상.하수도.펌프장용	KS
	연직구체	23074863	18S18H5	500	200	1800x1800	1950	상.하수도.펌프장용	KS
	23074864	18S18H10	1000	200	1800x1800	3900	상.하수도.펌프장용	KS	
	하부구체	23074865	20L20H15	1500	200	2000x2000	9120	상.하수도.펌프장용	이형
	연직구체	23074866	20S20H5	500	200	2000x2000	2150	상.하수도.펌프장용	이형
	23074867	20S20H10	1000	200	2000x2000	4300	상.하수도.펌프장용	이형	
	하부구체	23074868	25L25H15	1500	200	2500x2500	11850	상.하수도.펌프장용	이형
	연직구체	23074869	25S25H5	500	200	2500x2500	2600	상.하수도.펌프장용	이형
	23074870	25S25H10	1000	200	2500x2500	5200	상.하수도.펌프장용	이형	
상부구체	23073784	SR10U10H2T1	200	150	1000x1000	480	집수정용	이형	
	23073785	SR11U11H2T1	200	150	1100x1100	580	집수정용	이형	
	23073786	SR12U12H2T1	200	150	1200x1200	690	집수정용	KS	
	23073787	SR14U14H2T2	200	200	1400x1400	940	집수정용	이형	
	23073788	SR16U16H2T2	200	200	1600x1600	1230	집수정용	KS	
	23074871	16U18H2	200	200	1600x1800	1390	상하수도용	KS	
	23074872	18U18H2	200	200	1800x1800	1560	상하수도용	이형	
	23074873	19U19H2	200	200	1900x1900	1730	상.하수도.펌프장용	KS	
	23073789	SR22U22H2T2	200	200	2200x2200	2320	상.하수도.펌프장용	KS	
	중간슬래브	23074874	22M22H2	200	200	2200x2200	2320	상.하수도.펌프장용	KS
상부구체	23073790	SR24U24H2T2	200	200	2400x2400	2770	상.하수도.펌프장용	이형	
중간슬래브	23074875	24M24H2	200	200	2400x2400	1770	상.하수도.펌프장용	이형	
상부구체	23073791	SR29U29H2T2	200	200	2900x2900	4040	상.하수도.펌프장용	이형	
중간슬래브	23074876	29M29H2	200	200	2900x2900	4040	상.하수도.펌프장용	이형	
관로방수구	23072318	SR-PT50T2	Φ50x200				연결관	부품	
	23072319	SR-PT65T2	Φ65x200				연결관	부품	
	23072320	SR-PT65T2S	Φ65x250				연결관	부품	
	23072321	SR-PT80T2	Φ80x200				연결관	부품	
	23072322	SR-PT100T2	Φ100x200				연결관	부품	
강관슬리브	23072323	SR-P550S430	Φ550x430				연결관	부품	
	23072324	SR-P650S430	Φ650x430				연결관	부품	



조립식 원형 PC항균맨홀



○ 항균콘크리트란?

황화수소를 황산으로 변화시키는 유황산화세균에 대해서 증식억제효과를 가진 혼화재료인 「콘크리트용 항균제(HM)」를, 콘크리트의 시멘트량 대비 1% 첨가한 콘크리트를 가르킵니다.

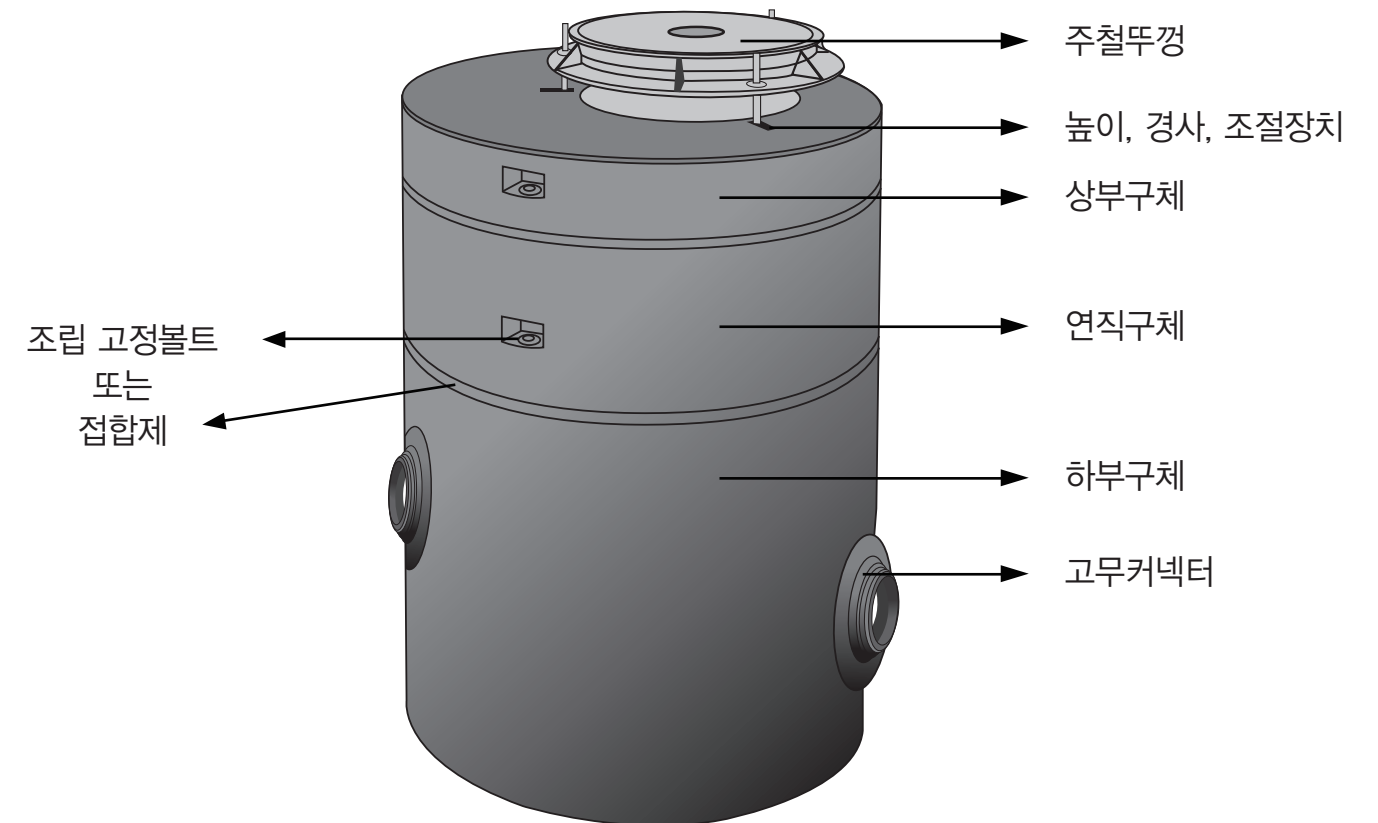
○ 조립식 원형 PC항균맨홀이란?

조립식 원형 PC항균 제조공정에서 콘크리트용 항균제(HM)를 혼합·가공하여 성형 후 양생한 제품으로 기존맨홀에 비하여 오·폐수의 토출에 매우 강한 저항력을 갖도록 제작한 새로운 기능의 맨홀(내구연한 50년)입니다.

○ 항균맨홀의 특징

- 항균제(HM)는 황산화세균의 증식을 억제하고, 새로운 황산생성 및 누출로 인한 2차 피해를 막는다.
- 평균 황화수소 농도 50ppm이하에서, 콘크리트 표준내용년수(50년)를 확보할 수 있다.(한국건설시험연구원)
- 항균제의 인체에 대한 안정성은 확인되었으며, 하수처리에 사용되는 활성오니균에는 영향을 주지 않는다.
- 총 원료의 1%의 항균제를 첨가하므로 물성에 거의 영향을 주지 않고 압축강도는 일반콘크리트와 동등하다.
- 맨홀 제조과정에서 원료에 항균제를 투입하여 생산하므로 일반맨홀과 제조과정에서 차이가 없다.
- 제조를 위한 특수설비가 필요 없으며, 일반 콘크리트맨홀과 비교했을 때 단가차이가 크지 않으며, 맨홀의 부식으로 인한 유지보수 발생비율이 현저하게 감소할 것으로 예상된다.

쾌적한 맨홀내부환경을 조성하여 유해가스로 인한 질식, 맨홀 내부의 막힘현상, 맨홀상부의 침몰 등 안전사고가 상당부분 감소한다.



항균맨홀적용 품목	규격	용도
원형맨홀	1호, 2호, 3호, 4호	오·폐수용
사각구조물	사각구조물 전 규격	색션점검구, 쓰레기 차집관로 펌프장, 기타 비규격제품
시공 설계에 따라 크기 및 모양 주문제작 가능		

조립식 초기우수장치 구조물

맨홀 구체간 접합 (접합제 도포 요령)



초기우수구조물 용량별 규격

모델명	정화용량 (m ³ /hr)	규격(mm, ton)				
		가로	세로	높이	두께	중량
SI10W10H20T2	10	1000	1000	2000	200	6.5
SI10W14H24T2	20	1000	1400	2400	200	9.5
SI10W16H29T2	30	1000	1600	2900	200	12
SI10W23H30T2	50	1000	2300	3000	200	15.5
SI15W16H29T2	70	1500	2300	3000	200	18
SI18W30H25T2S	100	1800	3000	2500	250	27
SI20W34H30T2S	150	2000	3400	3000	250	35
SI24W40H25T2S	200	2400	4000	2500	250	40
SI24W50H25T3	250	2400	5000	2500	300	55
SI25W54H27T3	300	2500	5400	2700	300	65
SI25W61H29T3	350	2500	6100	2900	300	74

※ 시공 설계에 따라 크기 및 모양 주문제작 가능

작업 준비

- 지수접합제, 청소도구, 도포용구를 준비합니다.
- 각 구체의 접합될 부분을 깨끗이 청소 해줍니다.



1.작업에 필요한 도구를 준비합니다.



접합부 먼지, 이물질을 청소합니다.



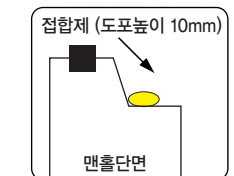
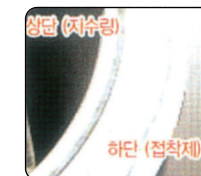
※ 수분완전제거 ※ 지수링장착

접합제 도포

※ 도포높이 10mm이상으로 원 둘레가 끊기지 않게함



2. 접합제를 하단 접합부에 도포합니다.



- 구체간 요철부위를 잘 맞추어 하부구체에 도포해둔 접합제와 완전히 밀착 되도록 상부구체를 얹어줍니다.
- 접합된 외부에 흠이 흘러나온 접합제를 채우듯이 정리해 줍니다.



3.하부구체 위에 상부구체를 잘 맞추어 얹어줍니다.



구체간 접합 후 외부로 흘러나온 접합제를 정리해 줍니다.

구체간 접합